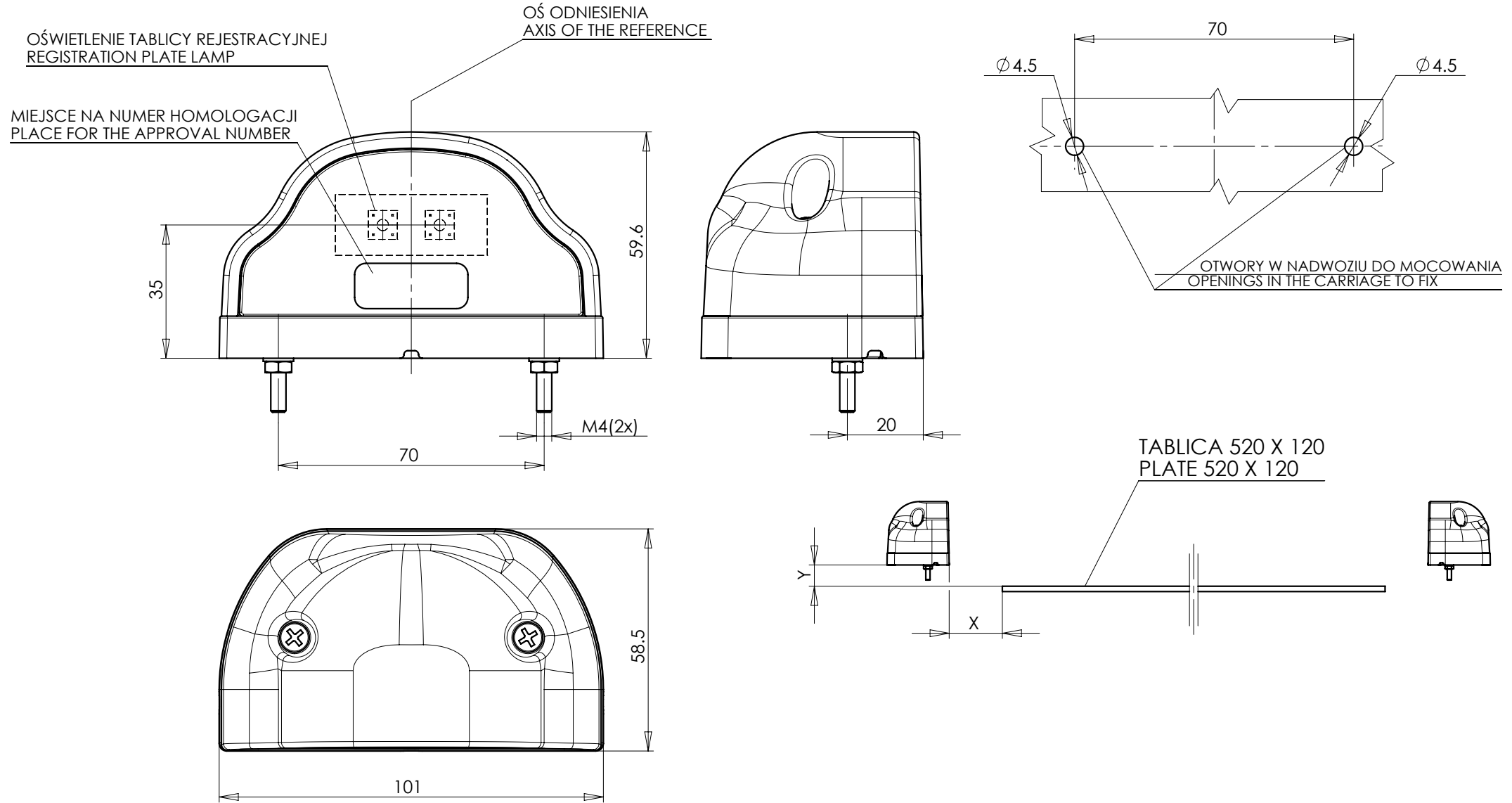


# LAMPA OŚWIETLENIA TABLICY REJESTRACYJNEJ TYPU W72

## REGISTRATION PLATE LAMP TYPE TYPE W72



NINIEJSZY RYSUNEK JEST CZĘŚCIĄ WNIOSKU O ROZSZERZENIE HOMOLOGACJI  
THIS DRAWING IS A PART OF THE APPLICATION FOR AN EXTENSION OF APPROVAL